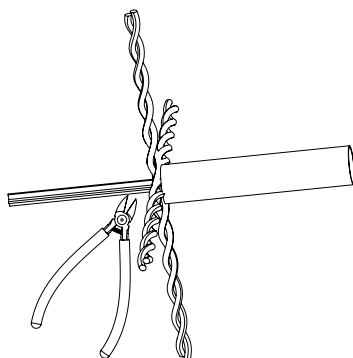


Manual de Instrucciones Conector Keystone - UTP 22-26 AWG Sin herramientas

- 1 Quita aproximadamente 40 mm de la cubierta del cable.

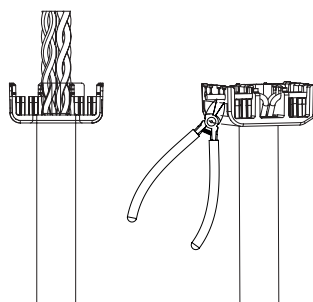


- 2 Separa los 4 pares. Corta con un alicate la cruceta.

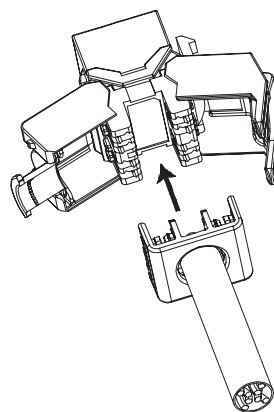


- 3 Inserta los pares por la apertura de la placa organizadora, coloca cada hilo en la ranura correspondiente y etiquetada según los códigos de colores TIA568A/B y corta lo más ajustado posible la parte sobrante de cada hilo.

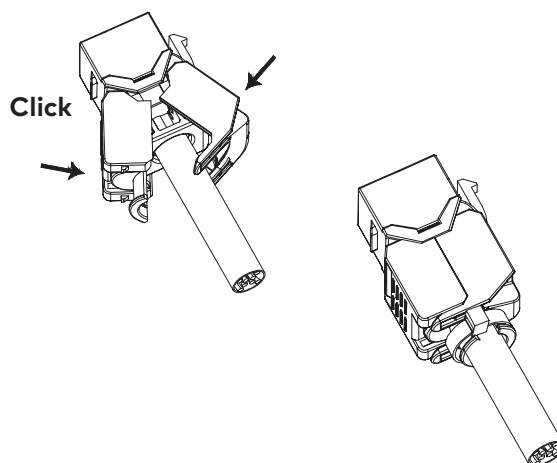
Se recomienda que el sobrante del hilo no sea superior a 0,1mm..



- 4 Colocar la placa enganchada al cable, siguiendo la dirección de las flechas en conector y placa organizadora, en conector. Empujar la placa dentro del conector hasta introducir los hilos en las ranuras con cuchillas correspondientes.



- 5 Cerrar la tapa exterior juntado ambos lados hasta oír un clic. Para más seguridad se recomienda abrazar el cable con brida incorporada.



¡Listo! ¡Buen Trabajo!

	TIA/EIA T568A	TIA/EIA T568B
1	Blanco/Verde	Blanco/Naranja
2	Verde	Naranja
3	Blanco/Naranja	Blanco/Verde
6	Naranja	Verde
4	Azul	Azul
5	Blanco/Azul	Blanco/Azul
7	Blanco/Marrón	Blanco/Marrón
8	Marrón	Marrón

Asignación de los Pines del Conector

Otros idiomas

