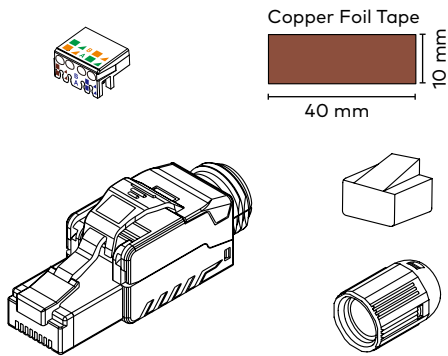


Instructions Manual

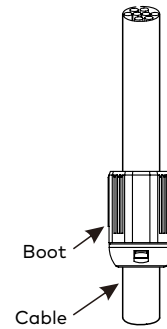
Field Term Plug – Cat.8 STP

22~24 AWG

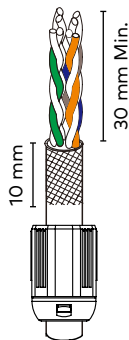
1 Check if all parts and accessories are inside the bag.



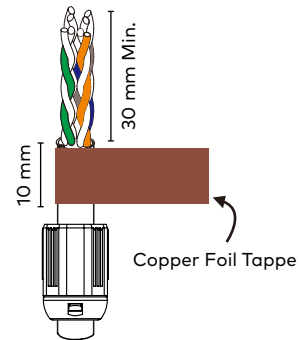
2 Insert cable inside the boot.



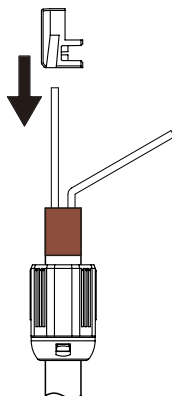
3 Strip the cable and fold braided shield backwards, as shown in the image.



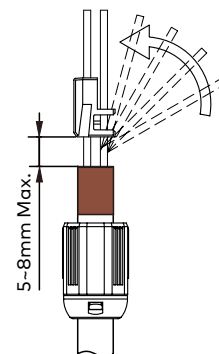
4 Place the copper foil tape over the braided shield.



5 Untwist and insert orange and green pairs through the cap slots, respecting the color according to TIA568A/A or TIA568A/B.

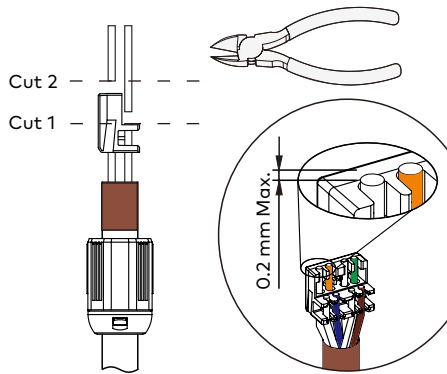


6 Untwist and align the remaining pairs in the cap slots.

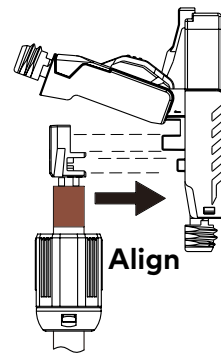


Instruction Manual
 Field Term Plug – Cat.8 STP
 22~24 AWG

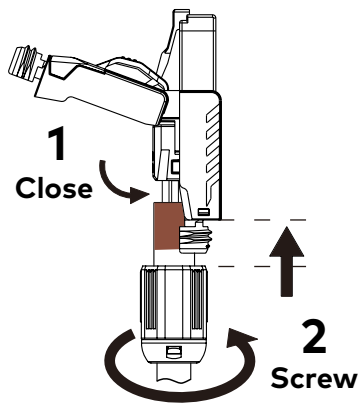
7 Trim the wires flush according to the image. It is recommended that the tip of the wire protrudes only 0,2 mm.



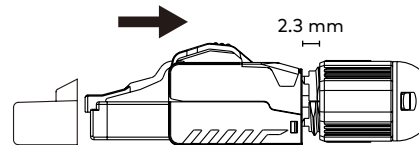
8 Align and fit the cap slot on the field plug, matching the number in cap with the corresponding number on plug. Press the cap down onto the plug and make sure that the wires are deeper than the tiny teeth inside the plug.



9 Close the housing and manually screw the boot, as shown in the image.



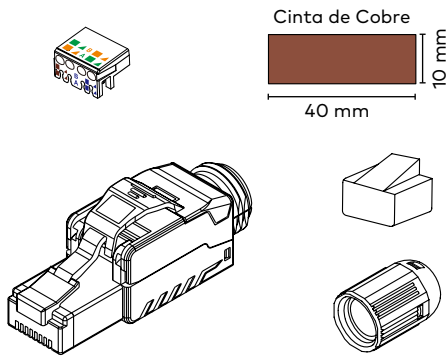
10 Put the protection cap and you are ready to go!



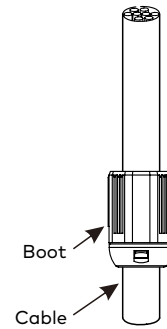
Done! Good Job!

Manual de Instrucciones
Conector Macho – Cat.8 STP
 22~24 AWG

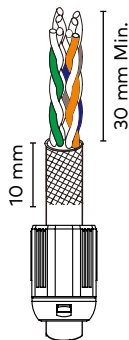
1 Compruebe si todas las piezas y accesorios están dentro de la bolsa.



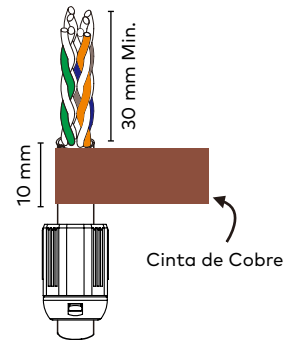
2 Inserte el cable dentro del boot.



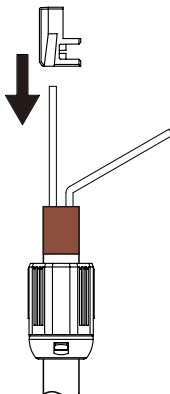
3 Retire la cubierta y doble la malla trenzada hacia atrás, como se muestra en la imagen.



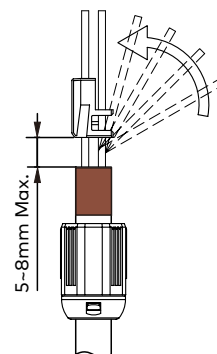
4 Coloque la cinta de cobre sobre la malla trenzada.



5 Destreñe e inserte los pares Naranja y verde a través de las ranuras de la tapa de acuerdo con la etiqueta de instrucciones de cableado TIA568A/A o TIA568A/B.



6 Destreñe y alinee los pares restantes en las ranuras de la tapa.

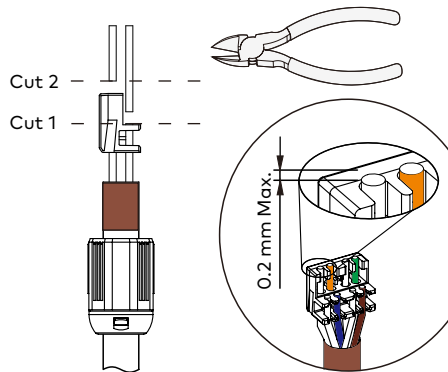


Manual de Instrucciones

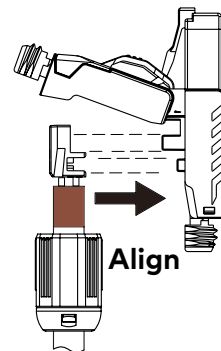
Conector Macho – Cat.8 STP

22~24 AWG

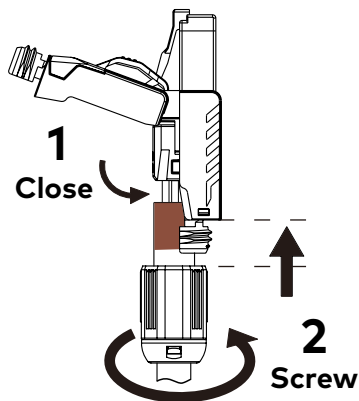
7 Recorte los cables al ras de acuerdo con la imagen. Se recomienda que la punta del cable sobresalga solo 0,2 mm.



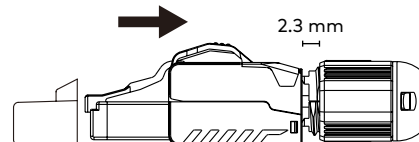
8 Colocar el alineador en el conector macho, alineando los números en la tapa con el número en el conector y empujando la placa hasta introducir los hilos en las ranuras con cuchillas correspondientes.



9 Cierre la carcasa y atornille manualmente el boot.



10 ¡Pon la tapa de protección y listo!



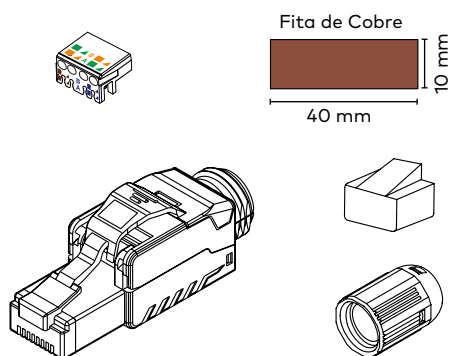
¡Hecho! ¡Buen trabajo!

Manual de Instruções

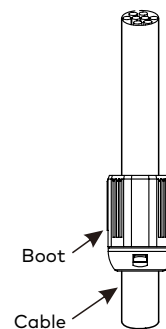
Ficha RJ45 – Cat.8 STP

22~24 AWG

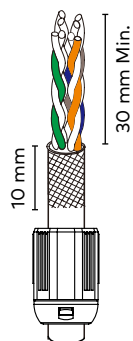
1 Verificar se todos os acessórios estão presentes na embalagem.



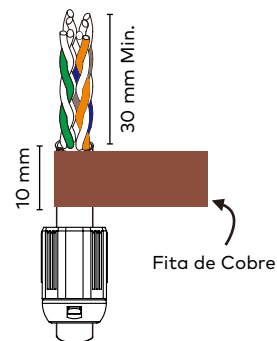
2 Inserir o cabo no boot.



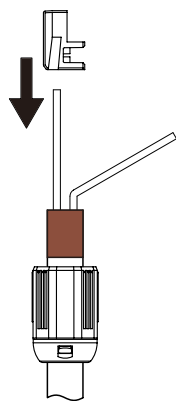
3 Descarnar o cabo e colocar a malha metálica para trás, conforme ilustrado na imagem.



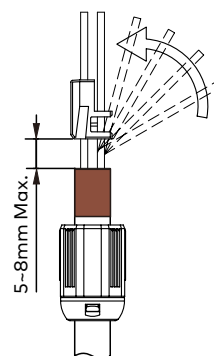
4 Colocar a fita de cobre sobre a malha metálica.



5 Desenrolar e inserir os pares laranja e verde no alinhador, respeitando a cor segundo a norma TIA568A/A ou a TIA568A/B.

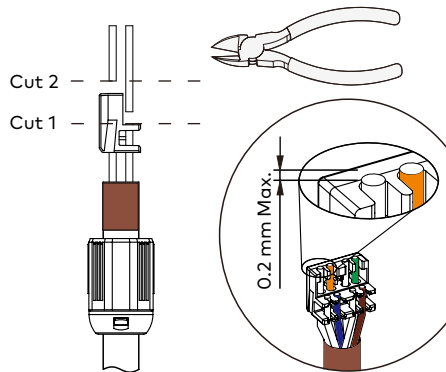


6 Desenrolar e inserir os restantes pares no alinhador.

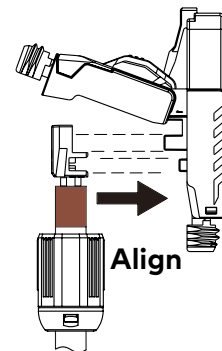


Manual de Instruções
Ficha RJ45 – Cat.8 STP
22~24 AWG

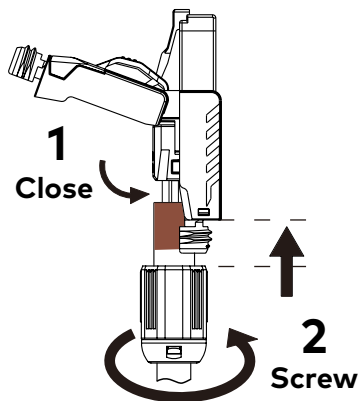
- 7 Cortar os pares conforme a imagem. Recomenda-se que as pontas dos fios, depois de cortadas, não ultrapassem os 0,2 mm.



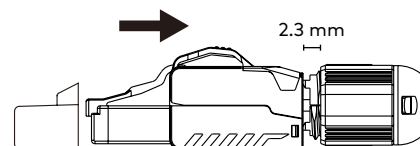
- 8 Encaixar o alinhador na ficha, fazendo corresponder os números presentes no alinhador com o mesmo número inscrito na ficha. Pressionar o alinhador no sentido da seta garantindo a correta entrada dos condutores na ficha.



- 9 Fechar o housing e enroscar o boot, conforme ilustrado na imagem.



- 10 Colocar a tampa de proteção e a ficha está pronta a utilizar!



Feito! Bom trabalho!