

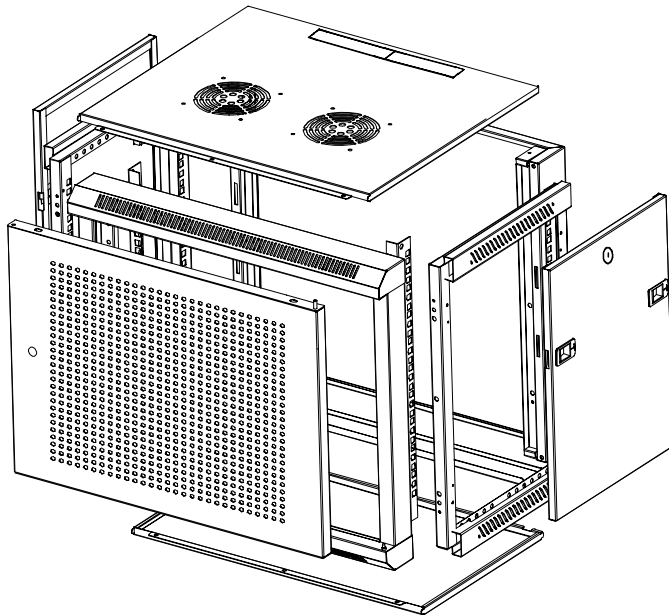
Instruction Manual
Series Crux 4


barpa


Instruction Manual

Series Crux 4


Safety warning – Do not climb on, rock, shake your rack. Only someone with good mechanical skill and who has experience should install this rack. Never exceed the maximum load capacity. If you didn't understand this instructions manual please contact us by info@barpa.eu or www.barpa.eu



- A** 

8 x
M5x10 bolt
- B** 

(>21U - 12pcs)
x
M6x12bolt

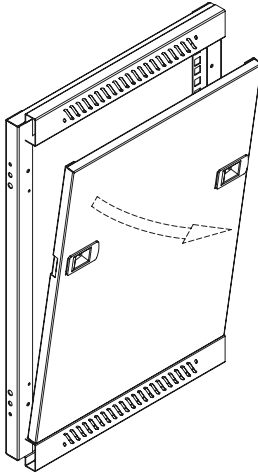
(<21U - 8pcs)
x
M6x12bolt
- C** 

(<12U - 10pcs)
x
M6x12 bolt

(>12U - 20pcs)
x
M6x12 bolt

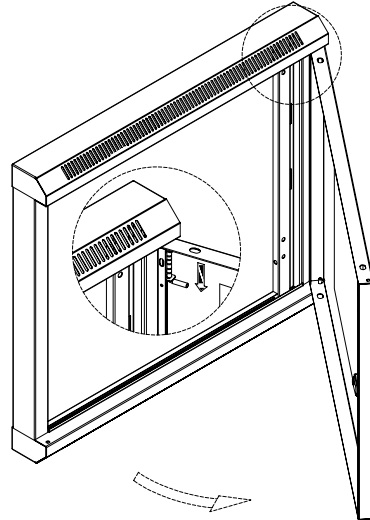
Instruction Manual Series Crux 4

1



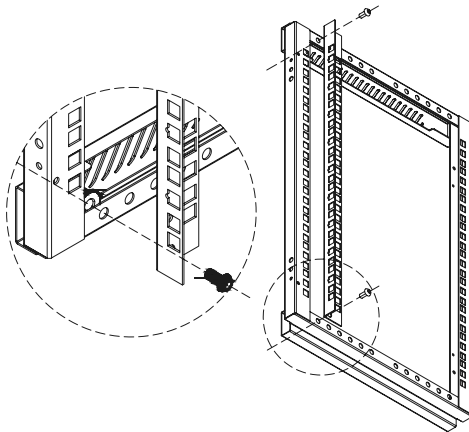
Remove side panel from frame, put them separate for the preparation of the frame assembly.

2



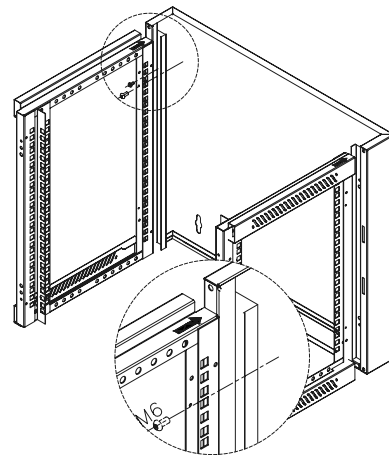
Open the front door by key, pull the door latch downward, refer to the picture, remove the front door from front frame, put them separate for the preparation of the frame assembly.

3



Fix 19" mounting rails to the first holes of top & bottom of side frames by 4sets of M5 screws.

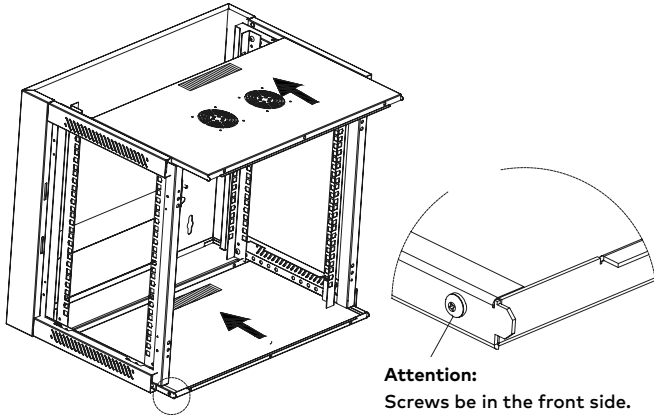
4



Install side frames to the grooves of back frame by 4pcs of M6*12 screws (6pcs if more than 18U) as shown by the arrow in the picture, note 19" mounting rails are in the front side.

Instruction Manual
Series Crux 4

5

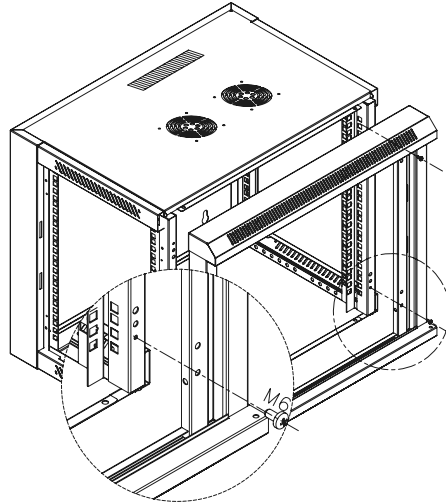


Attention:
Screws be in the front side.

Install top and bottom as shown by the arrow in the picture.

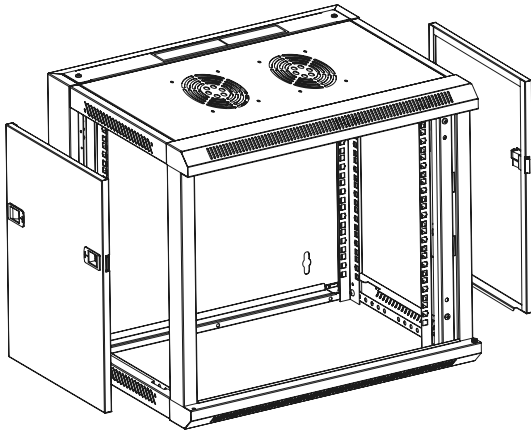
Tip: Please note the direction when install bottom, screws will be in the front side, please refer to picture.

6



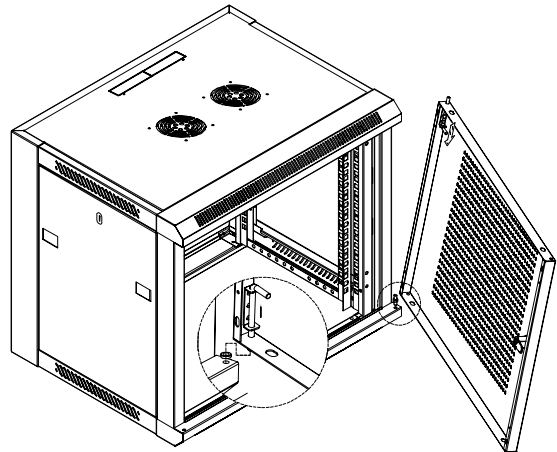
Install front frame by 4pcs of M6*12 screws (6pcs of M6*12 screws if more than 18U), refer to the picture.

7



Install side panels, refer to the picture.

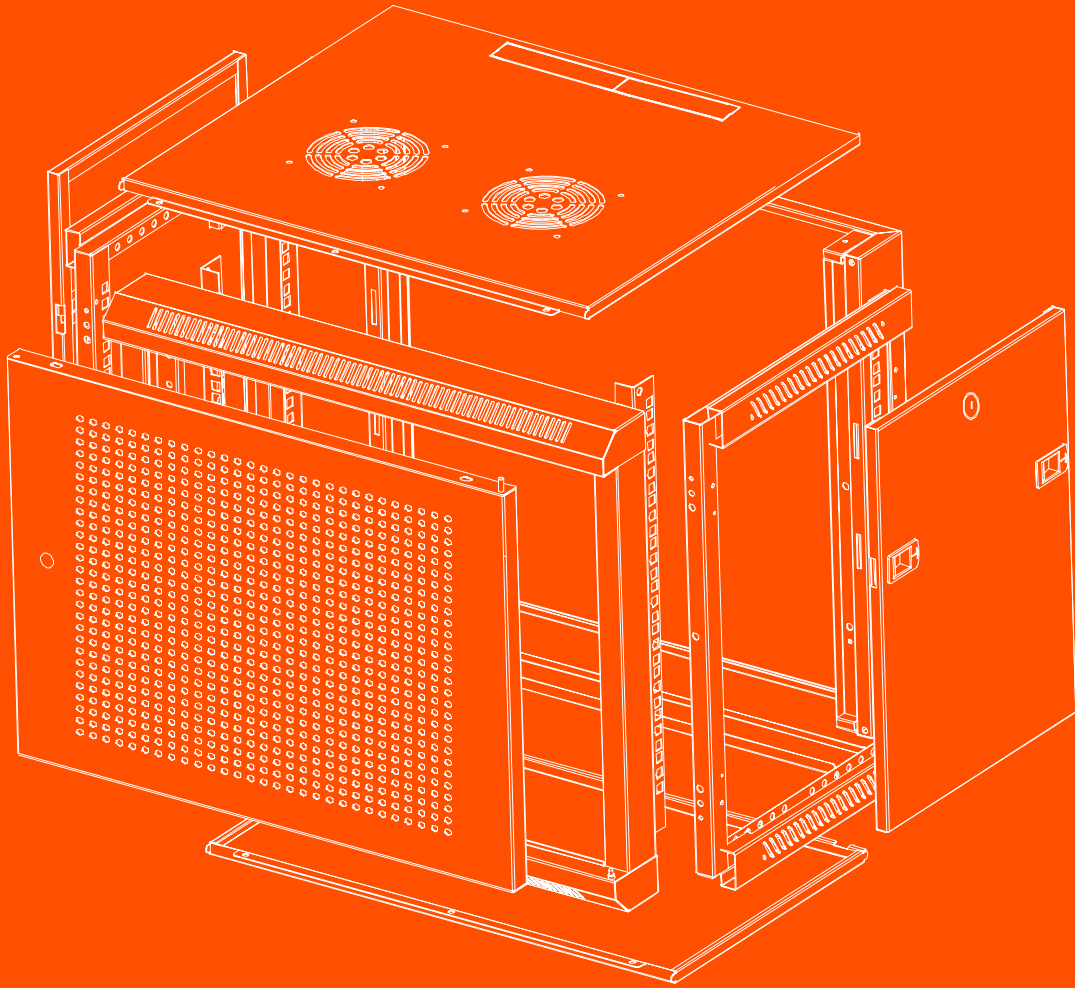
8



Install the front door.

Tip: When installing the front door, pay attention if it has a washer on the lower axis for the correct alignment of the door.

You are ready to go!



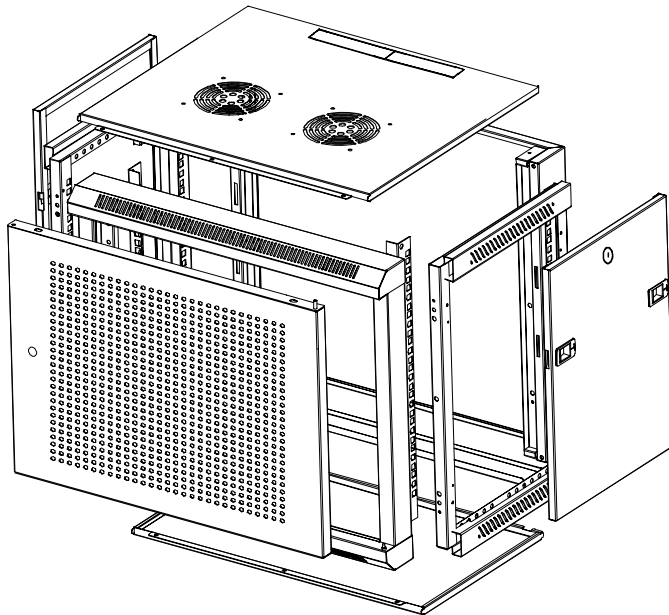
Manual de Instrucciones
Serie CruX 4


barpa


Manual de Instrucciones

Series Crux 4


Advertencia de seguridad – no te subas, balancees o agites el armario. Solo alguien con buenas habilidades mecánicas y que tenga experiencia debe instalar este armario. Nunca excedas la capacidad de carga máxima. Si no entendiste este manual de instrucciones, ponte en contacto con nosotros info@barpa.eu o www.barpa.eu



- A** 

8 x
M5x10 tornillo
- B** 

(>21U - 12pcs)
x
M6x12 tornillo

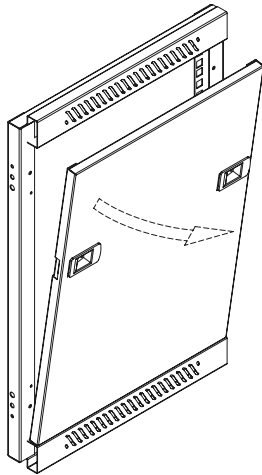
(<21U - 8pcs)
x
M6x12 tornillo
- C** 

(<12U - 10pcs)
x
M6x12 tornillo

(>12U - 20pcs)
x
M6x12 tornillo

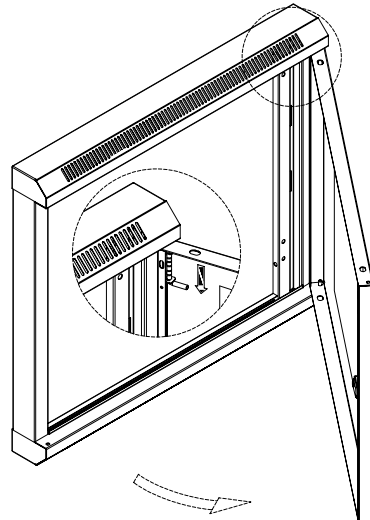
Manual de Instrucciones Series CruX 4

1



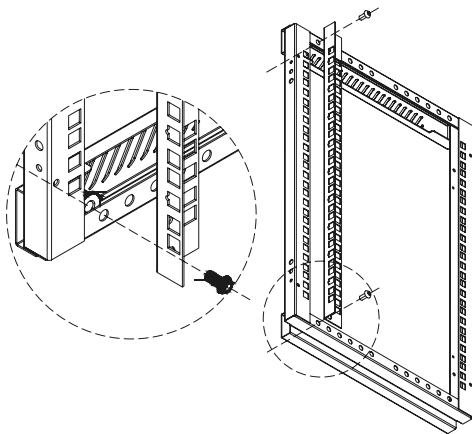
Retira el panel lateral del marco, ponlo aparte para preparar el montaje de los marcos.

2



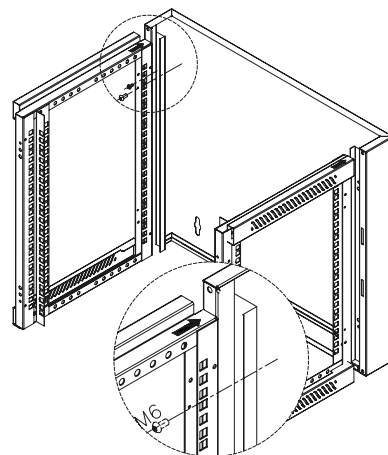
Abre la puerta delantera con la llave, baja el muelle de la bisagra como se muestra en la imagen y retira la puerta del marco, ponla aparte para preparar el montaje de los marcos.

3



Fija el perfil vertical de 19" en los primeros agujeros en la parte superior e inferior del marco por medio de 4 tornillos M5.

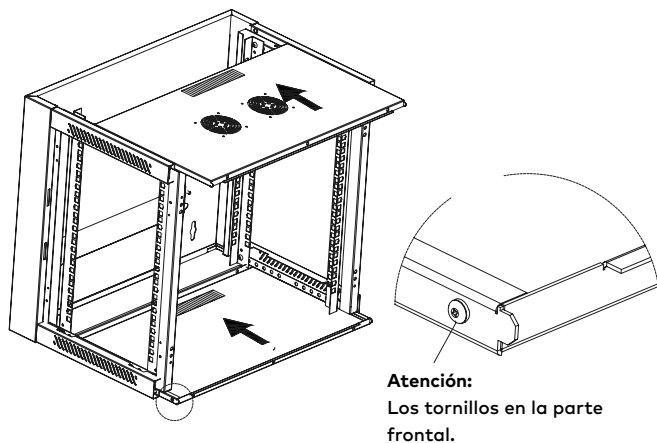
4



Instala los paneles laterales en las ranuras del panel trasero por medio de 4 tornillos M6*12 (6 tornillos en caso de un armario de 18U) como se muestra en la imagen. Nota que los perfiles de 19" quedan en la parte frontal.

Manual de Instrucciones Series CruX 4

5

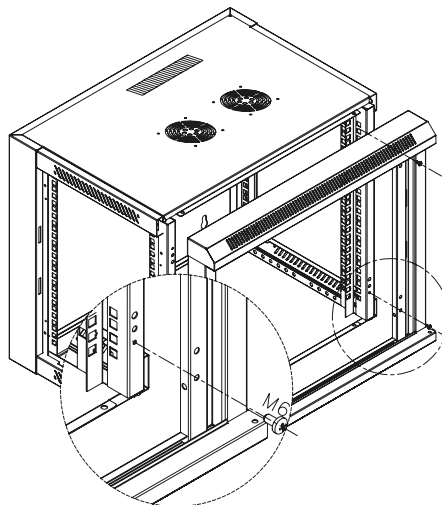


Atención:
Los tornillos en la parte frontal.

Instala los paneles inferiores y superiores deslizándolos como se muestra en la imagen.

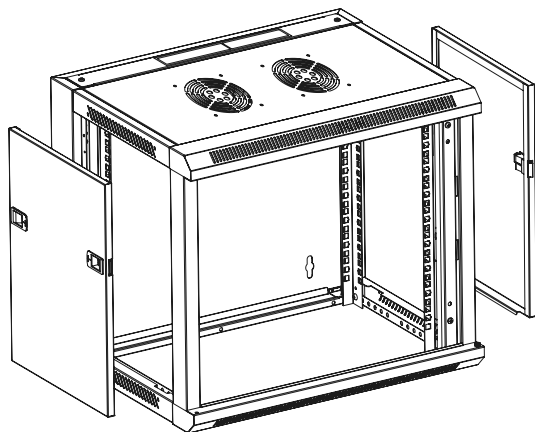
Consejo: Comprueba que el tornillo en el panel inferior queda en la parte frontal del armario al instalarlo como se muestra en la imagen.

6



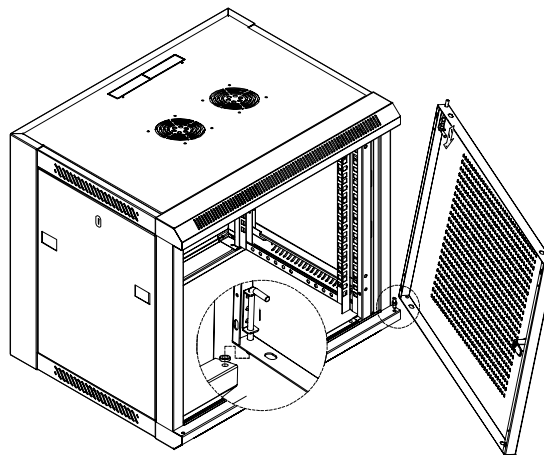
Instalar el marco frontal por medio de 4 tornillos M6*12 (6 tornillos M6*12 en el caso de un armario 18U) como se muestra en la imagen.

7



Instala los paneles laterales.

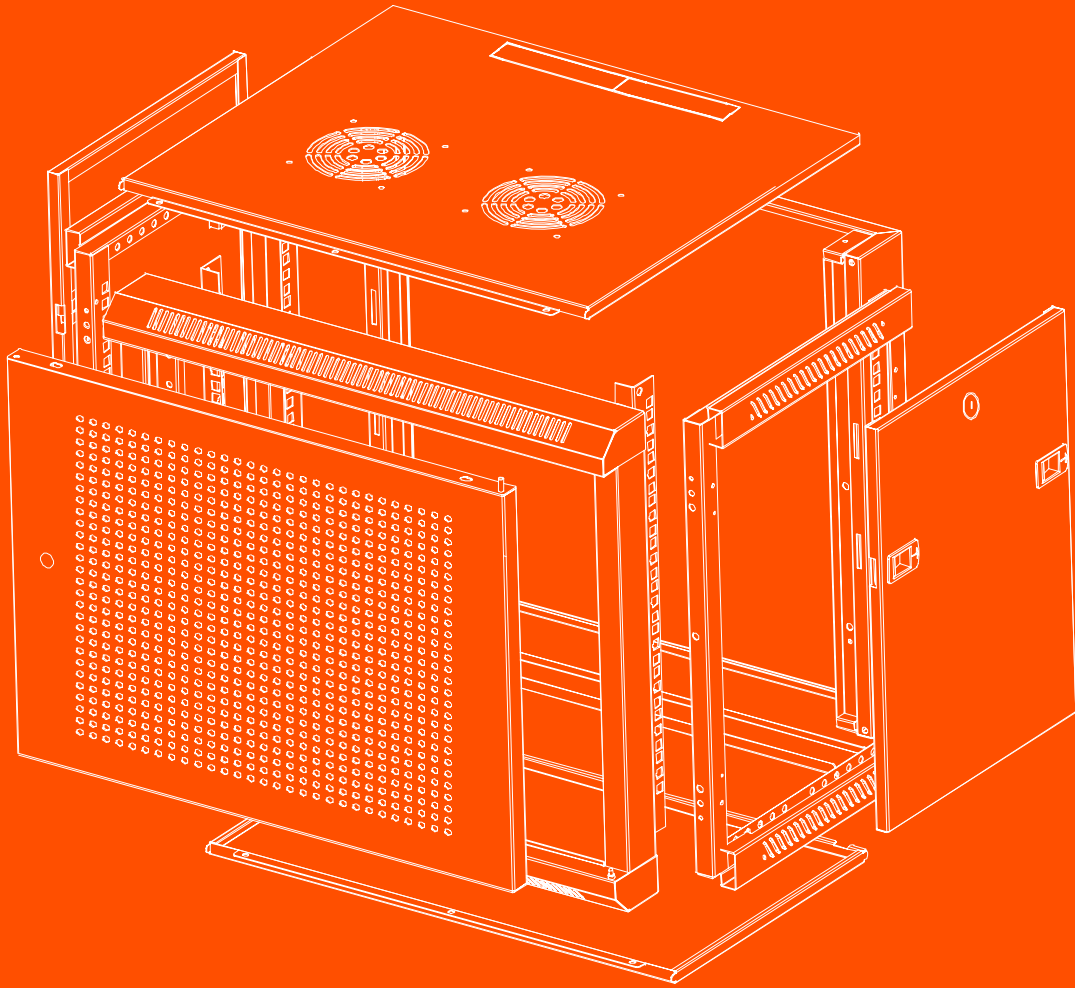
8



Instala la puerta frontal.

Consejo: Asegúrate de que en el eje de la bisagra inferior hay una arandela para asegurar una correcta alineación de la puerta con el marco.

¡Ya está listo!



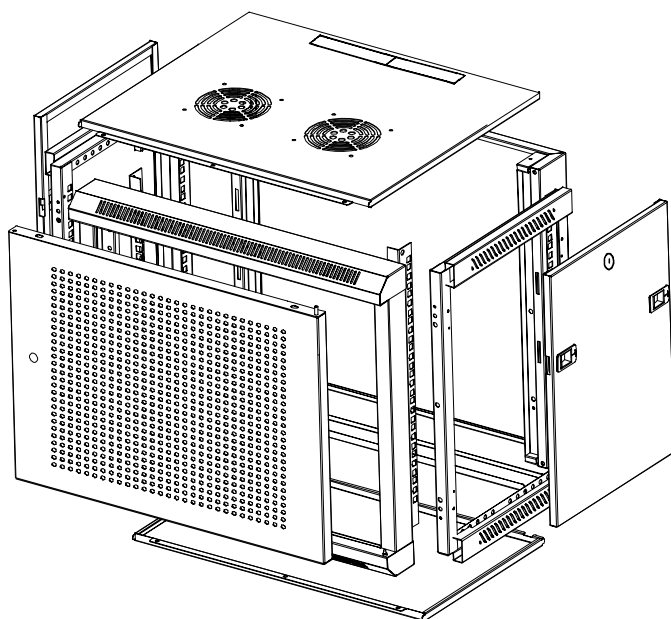
Manual de Instruções
Série Crux 4


barpa


Manual de Instruções

Série Crux 4


Aviso de segurança – É recomendado ter experiência e boa habilidade para proceder à montagem do rack. Nunca exceder a capacidade de carga máxima. Para mais informações contacte-nos através: info@barpa.eu ou www.barpa.eu



- A** 

8 x
M5x10 parafusos
- B** 

(>21U - 12pcs)
x
M6x12 parafusos

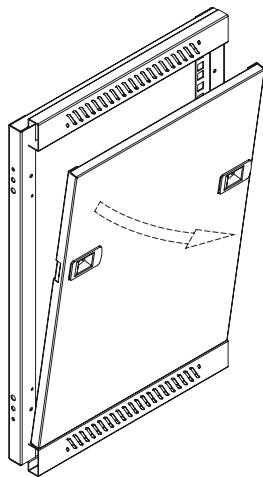
(<21U - 8pcs)
x
M6x12 parafusos
- C** 

(<12U - 10pcs)
x
M6x12 parafusos

(>12U - 20pcs)
x
M6x12 parafusos

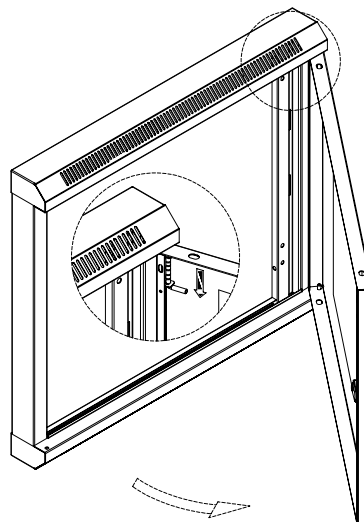
Manual de Instruções Série Crux 4

1



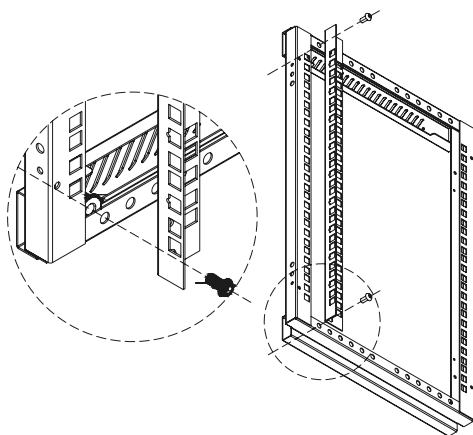
Remova os painéis laterais das estruturas.

2



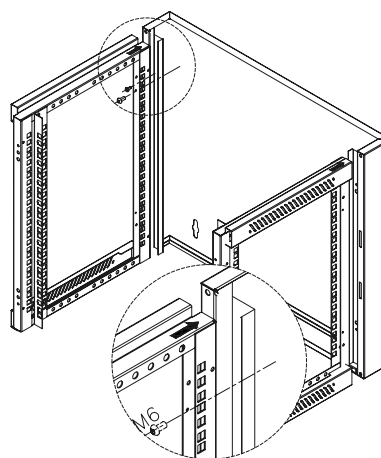
Abra a porta da frente com a chave. Puxe o eixo com mola no canto superior da porta (ver imagem). Remova-a da estrutura.

3



Fixar os perfis numerados à estrutura lateral (ver imagem), com o auxílio de 4 parafusos M5.

4

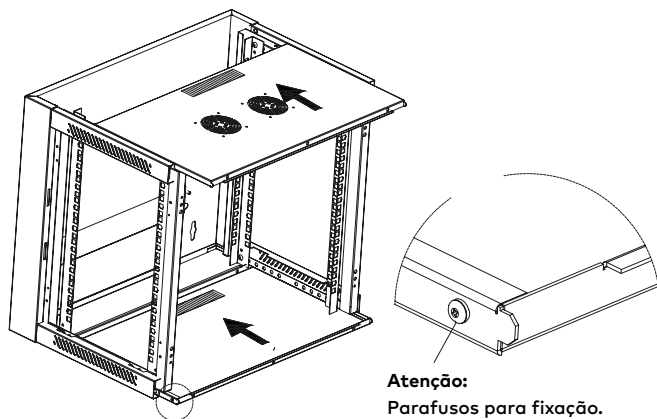


Aplicar cada estrutura lateral, com os perfis numerados colocados frontalmente, na estrutura traseira utilizando apenas 2 parafusos M6 (3 parafusos para 18 e 22Us), como visualizado na imagem através da seta.

Nota: A estrutura traseira pode ser pré-instalada na parede.

Manual de Instruções
Série Crux 4

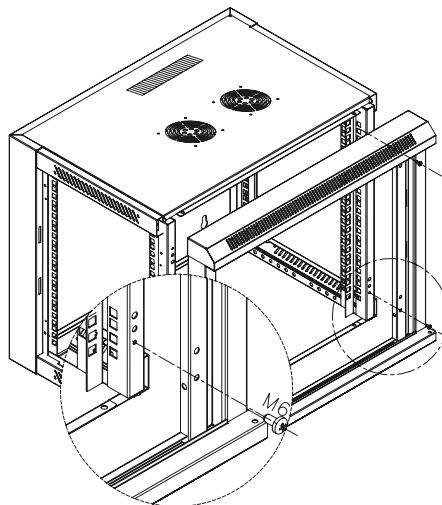
5



Encaixar a tampa superior e inferior como visualizado através das setas da imagem.

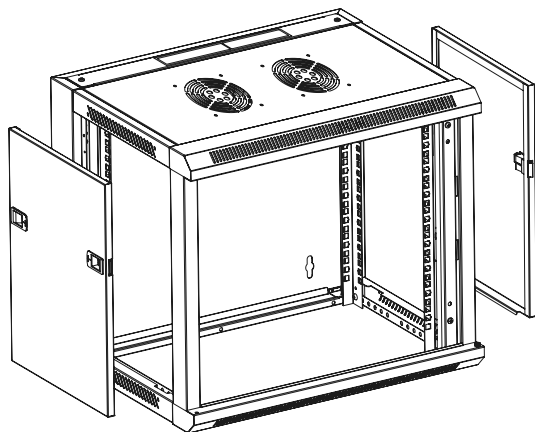
Nota: Na instalação da tampa inferior, de notar a existência de parafusos laterais para fixação com a estrutura.

6



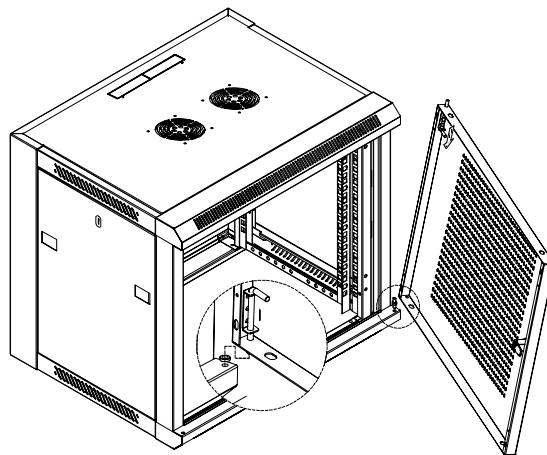
Encaixe a estrutura frontal no rack, de maneira a fixar a mesma, com o auxílio de 4 parafusos M6 (6 parafusos para 18 e 22Us), como visualizado na imagem.

7



Colocar os painéis laterais.

8



Instalar a porta frontal.

Nota: Na colocação da porta frontal tomar em atenção se esta apresenta uma anilha no eixo inferior para correcto alinhamento da porta.

Está pronto para utilizar!